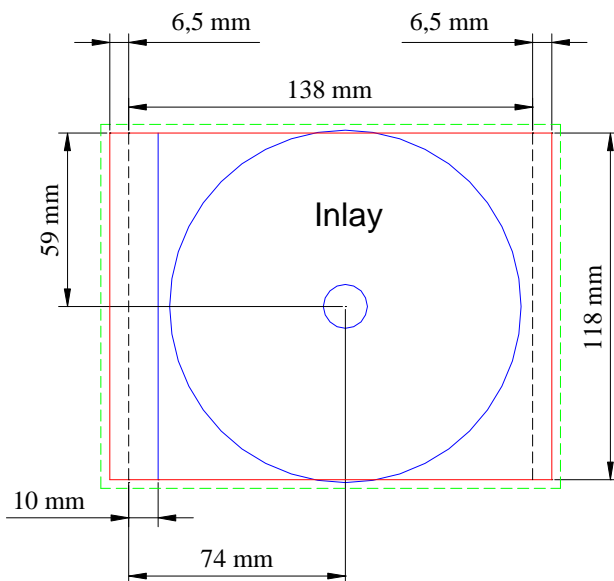
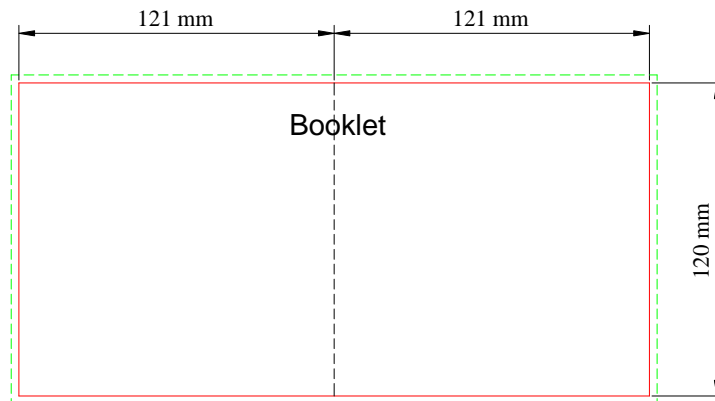
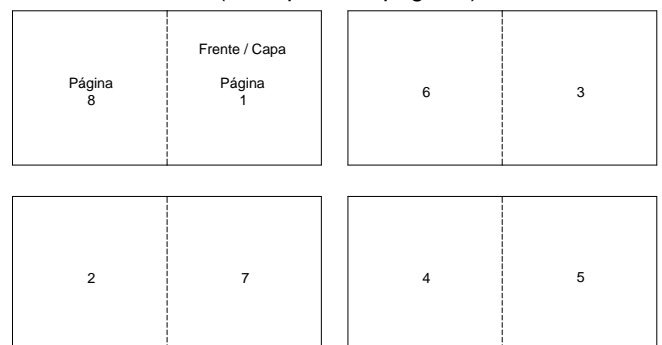


ESPECIFICAÇÕES GRÁFICAS Booklet e Inlay para caixa Jewel



Paginação do booklet (exemplo de 8 páginas)



A linha vermelha indica a linha de corte e limita a área do papel. A linha verde limita a área gráfica, que deve ser sempre acrescida de 3 mm em redor do limite do papel, afim de evitar rebordos brancos devidos a pequenos desvios no corte. A linha preta tracejada indica a dobra.

A arte gráfica deverá ser elaborada e entregue de acordo com os seguintes formatos: CorelDraw, PhotoShop, FreeHand, Adobe Illustrator e Adobe PDF.

Os ficheiros finais e as imagens incluídas (TIFF, JPEG, etc.) devem ter uma resolução de 300 dpi para uma produção a 1/1, em CMYK ou Pantones.

Os textos deverão ser convertidos em curvas (outlines), ou ser incluídas as respetivas fontes.